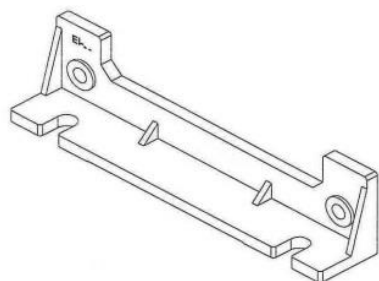


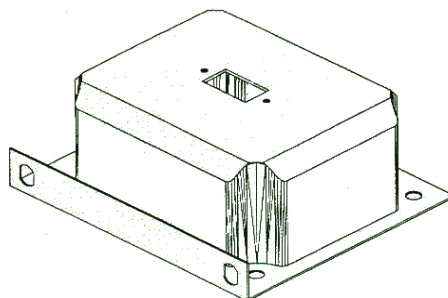
Дополнительный крепеж для трансформаторов

Для более надежной фиксации трансформаторов большого веса мы предлагаем несколько вариантов дополнительного крепежа:

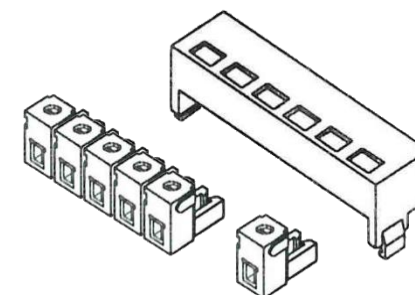
пластиковые крепежные уголки



экранирующие крышки металлические

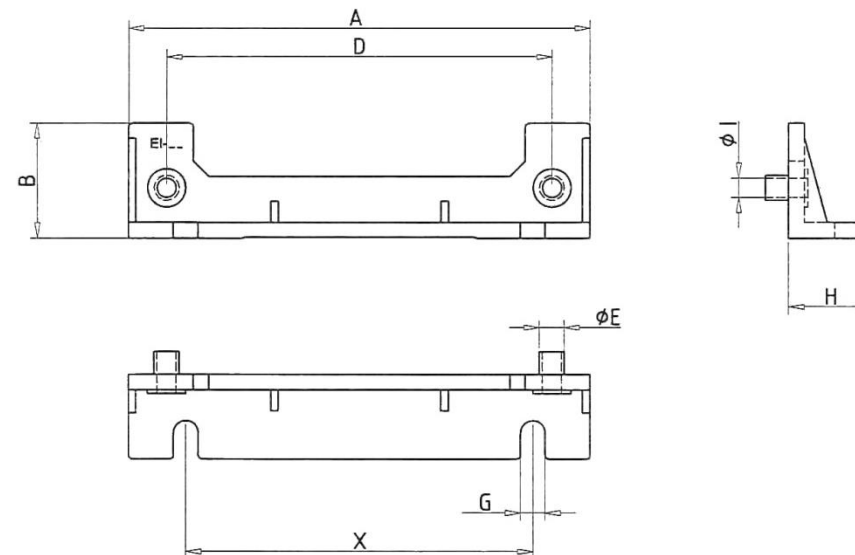
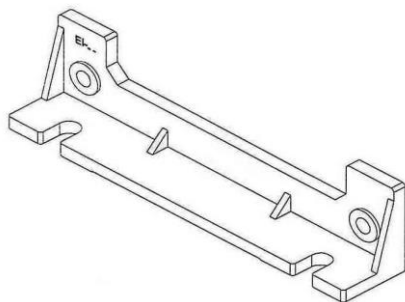


клеммные колодки



Крепежные уголки для трансформаторов

Пластиковые крепежные уголки предназначены для установки на соответствующий по размеру сердечник трансформатора и, в дальнейшем, позволяет устанавливать и крепить трансформатор в корпусах устройств, шкафах, панелях и т. д. Уголок закрепляется на сердечнике трансформатора винтами.

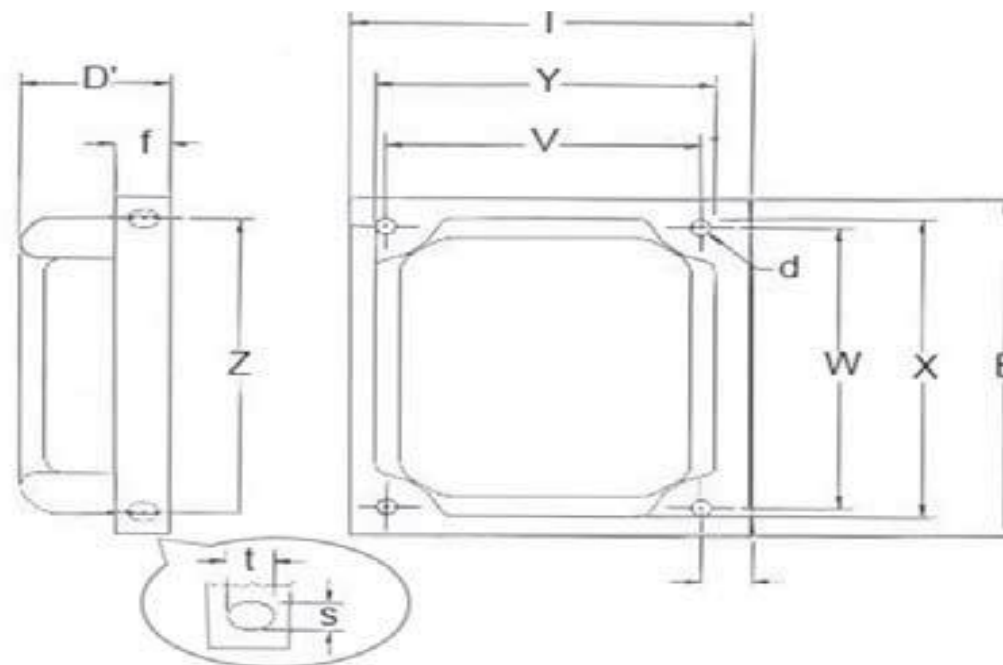
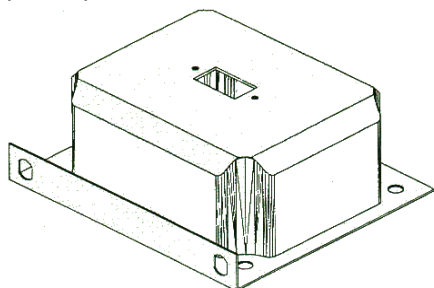


| Для модели трансформатора | Размер пластины | Название | Размеры, мм, ±0.1 | | | | | | | |
|--|-----------------|--------------------------------------|-------------------|------|-------|-----|-----|------|-----|------|
| | | | A | B | D | φI | φE | H | G | X |
| ТП-135 ТП-155 | EI60 | Уголок крепежный EI50x60 (SQ60FN) | 60.0 | 15.0 | 50.0 | 3.2 | 3.8 | 11.0 | 3.5 | 45.0 |
| ТП-139 | EI66 | Уголок крепежный EI55x66 (SQ66FN) | 66.0 | 18.0 | 55.0 | 3.2 | 4.0 | 12.5 | 4.2 | 50.0 |
| ТПА-50 ТПА-60 | EI75 | Уголок крепежный EI62,5x75 (SQ75FN) | 75.0 | 20.0 | 62.5 | 3.2 | 4.2 | 14.5 | 4.2 | 55.0 |
| ТПА-100 ТПА-120 ТПА-165 ТПА-180 | EI96 | Уголок крепежный EI80x96 (SQ96FN) | 96.0 | 22.0 | 80 | 5.8 | 5.8 | 18.5 | 5.2 | 68.0 |
| ТПА-210 ТПА-240 ТПА-280 | EI120 | Уголок крепежный EI100x120 (SQ120FN) | 120.0 | 30.0 | 120.0 | 5.0 | 6.4 | 22.0 | 6.4 | 90.0 |

Экранирующие крышки для трансформаторов

Использование металлических экранирующих крышек позволяет не только надежнее фиксировать трансформатор в устройствах, но также:

- уменьшить поле рассеяния работающего трансформатора;
- увеличить помехозащищенность;
- исключить соприкосновения с токоведущими частями трансформатора при монтаже;
- придать эстетичный вид проектам с открытым трансформатором.



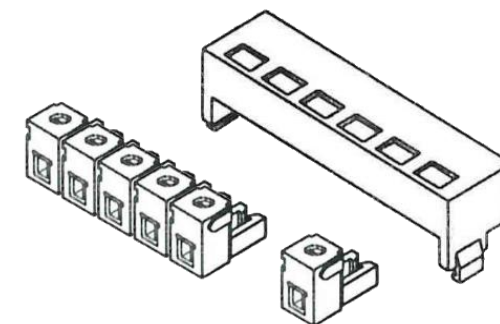
| Для модели трансформатора | Размер пластины | отверстие для вывода проводов | наименование | Размеры, мм, ± 0.1 | | | | | | | | | | | |
|--|-----------------|-------------------------------|------------------------|------------------------|-------|---|------|-------|-----|-----|------|-------|------|------|------|
| | | | | D' | E | D | F | I | S | T | V | W | X | Y | Z |
| ТПА-50 | EI75 | без отверстия | Крышка метал. EI-75AB | 27 | 75 | 5 | 14.5 | 65 | 4.5 | 6.5 | 50 | 63 | 65.5 | 52.5 | 64.2 |
| | | с отверстием | Крышка метал. EI-75HB | | | | | | | | | | | | |
| ТПА-100 ТПА-120 ТПА-165 ТПА-180 | EI96 | без отверстия | Крышка метал. EI-75AB | 35 | 96.5 | 6 | 15.5 | 85.7 | 5.5 | 7.5 | 64 | 80.5 | 85 | 69 | 82.5 |
| | | с отверстием | Крышка метал. EI-75HB | | | | | | | | | | | | |
| ТПА-210 ТПА-240 ТПА-280 | EI120 | без отверстия | Крышка метал. EI-75AB | 40 | 120.3 | 6 | 15.5 | 104.5 | 6.6 | 8.5 | 79.5 | 100.3 | 105 | 85 | 104 |
| | | с отверстием | Крышка метал. EI-75AHB | | | | | | | | | | | | |

Клеммные колодки для трансформатора

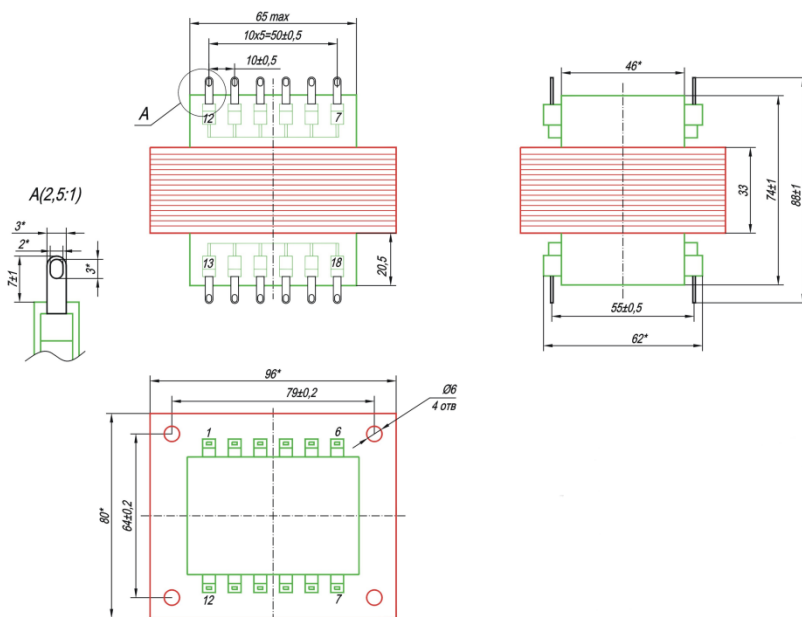
Исполнения трансформатора с клеммными колодками позволяет быстро присоединять и закреплять провода к выводам трансформатора. Для формирования клеммных колодок мы на каждый вывод устанавливаем отдельную пластиковую клемму, а затем закрываем весь ряд пластиковой крышкой.

Исполнение с клеммными колодками доступно для трансформаторов **ТПА-100, ТПА-120, ТПА-165, ТПА-180.**

Сравните чертежи трансформатора ТПА-100 с клеммными колодками и без них:



ТПА-100 стандартное исполнение



ТПА-100 с клеммными колодками

